

# Zipper-Wall Banner

---

## Spécifications des éléments à fournir

### Sous forme de PDF

- Aucun trait de coupe ni cadre ne doit apparaître autour du visuel à imprimer.
- Convertir tout l'objet texte en contour de lettres.
- Supprimer toutes les couches invisibles de la mise en page.

### Couleurs

- Utiliser des couleurs CMJK. Pas de couleurs LAB.
- Pour le noir le plus profond, élaborez la couleur de la manière suivante : CMJN 86/85/79/100 ou RVB 0/0/0. Avec les fichiers comprenant aussi bien des vecteurs que des photos (bitmaps), appliquez cette élaboration de couleur aussi aux photos. Sinon, des différences de couleur pourront survenir dans une même image  
**Attention: La couleur peut différer de quelques tons lors de l'impression sur tissu. Un fichier d'impression épreuve peut être mis (gratuitement) à votre disposition sur demande.**

### Résolution

- Nous conseillons une résolution de 70 à 120 dpi (format de sorte).  
*(Exemple : pour les photos (bitmaps) sur bâche grand format à l'extérieur, une résolution de sorte de 30 dpi est suffisante. Si l'image dans le fichier fait 10% du format de sorte, l'image dans le fichier doit avoir une résolution de 300 dpi)*

### Dimensions

- Nous communiquons toujours d'abord la largeur puis la hauteur en mm (l x h).
- Les fichiers fournis avec un rapport correct (l x h) sont automatiquement redimensionnés au format demandé.
- Nous corrigeons automatiquement les rapports (l x h) anormaux jusqu'à 1,5% aux dimensions commandées. Au-dessus de 1,5%, nous prenons contact avec vous.
- Les dimensions du visuel peuvent différer légèrement en raison de l'allongement, du rétrécissement ou de l'élasticité du support.

# Zipper-Wall Banner

## Specifications graphiques

### Configuration du fichier



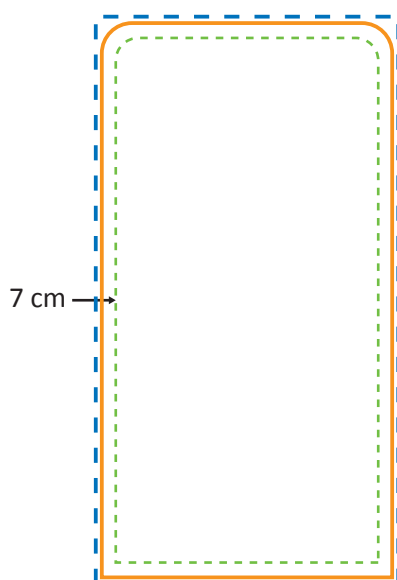
La **ligne bleue** forme le contour de la dimension du document.



La confection est faite sur la **ligne orange**. Ceci est la dimension nette définitive.



Placez du texte et des images importants dedans la **ligne verte**, à cause de la confection. La ligne verte et bleue ont un écart de **7 cm** entre eux.



### Livraison du fichier

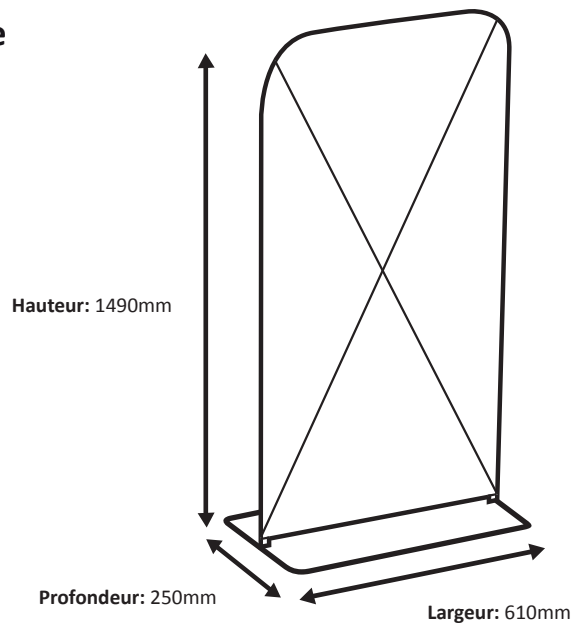
- 1: Enlevez toutes les indications des dimensions et toutes les lignes (orange, verte et bleu).
- 2: Livrez en dimension réelle en format PDF via E-mail / YouSendit / WeTransfer.



# Zipper-Wall Banner 60 x 150cm Graphic (ZWB060-150)

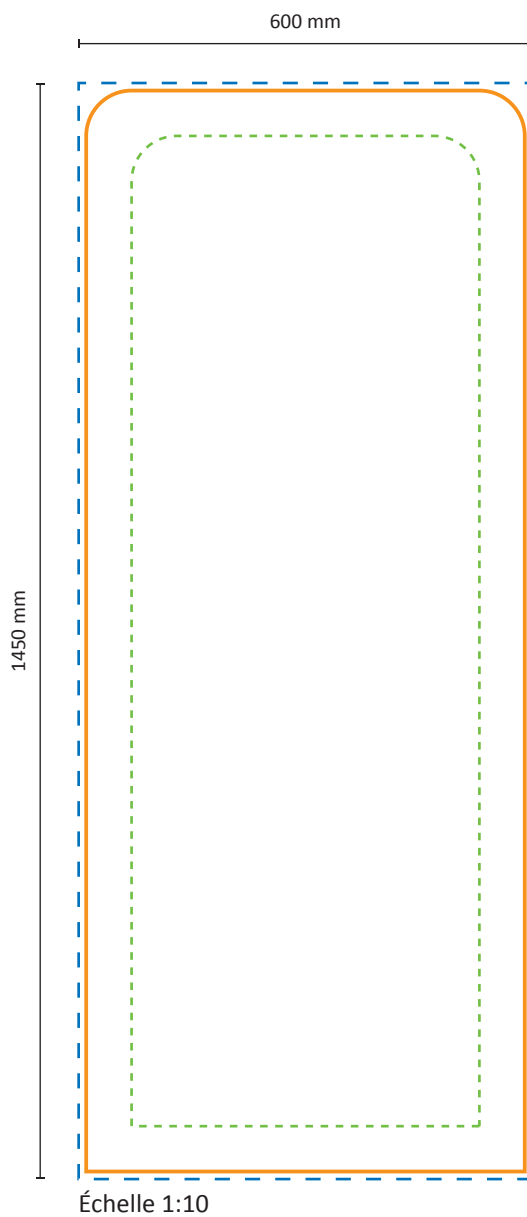
## Specifications

### Structure



### Visuel

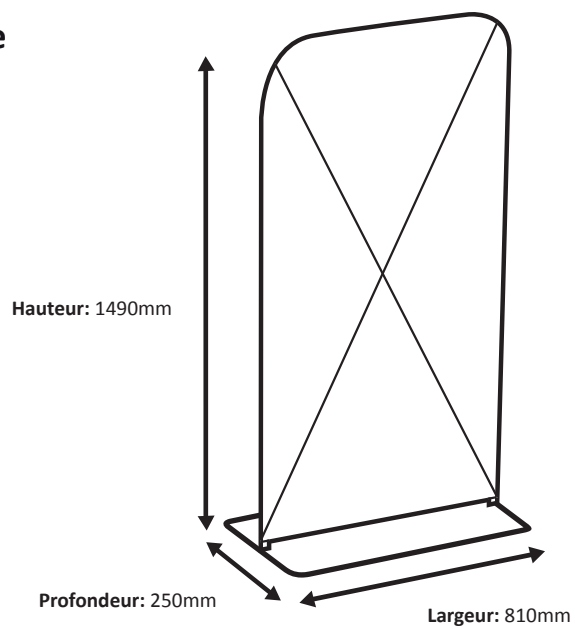
Dimension actuelle du visuel: 600 \* 1450 mm (L/H)



# Zipper-Wall Banner 80 x 150cm Graphic (ZWB080-150)

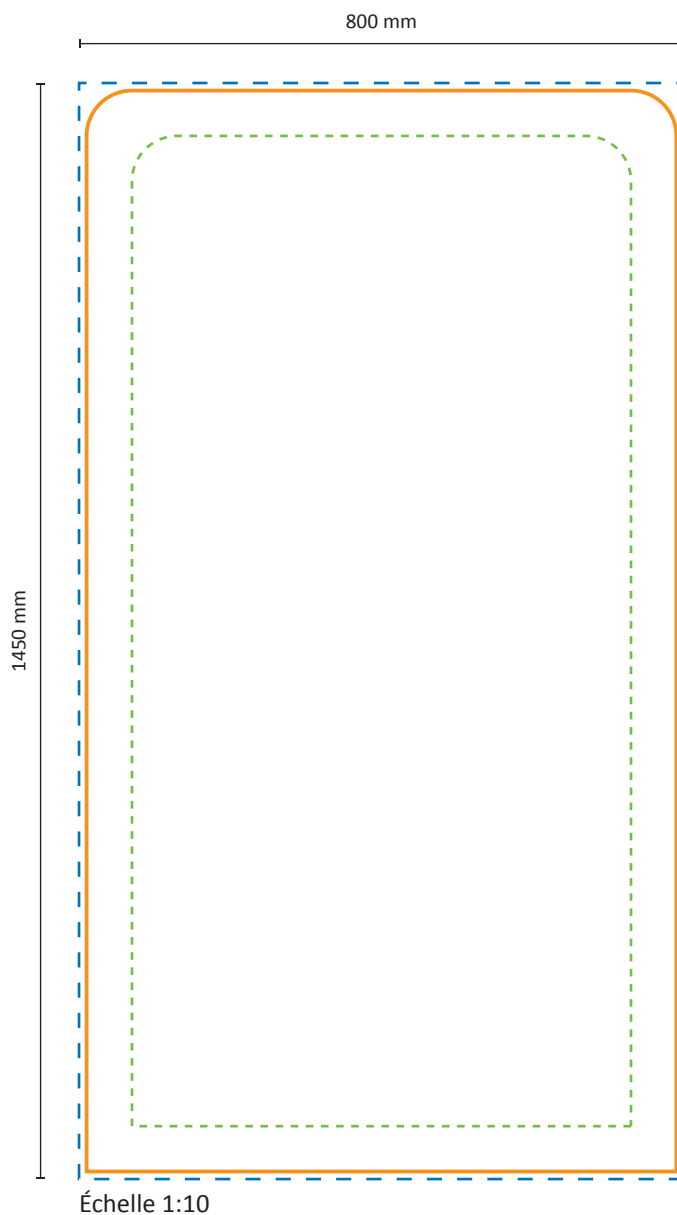
## Specifications

### Structure



### Visuel

Dimension actuelle du visuel: 800 \* 1450 mm (L/H)

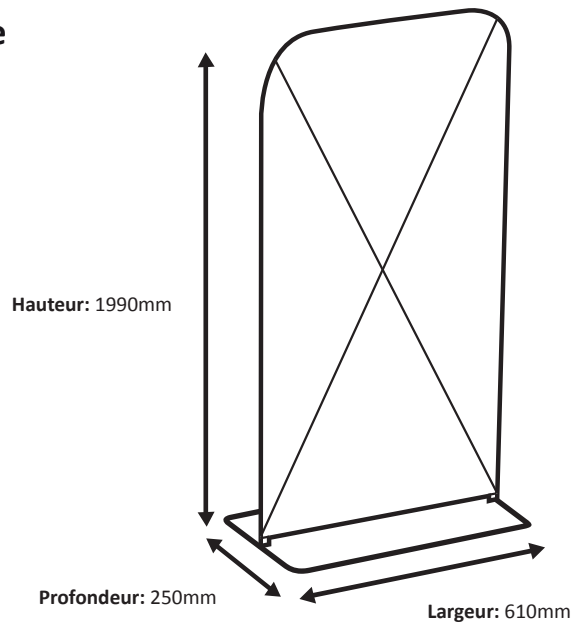


Échelle 1:10

# Zipper-Wall Banner 60 x 200cm Graphic (ZWB060-200)

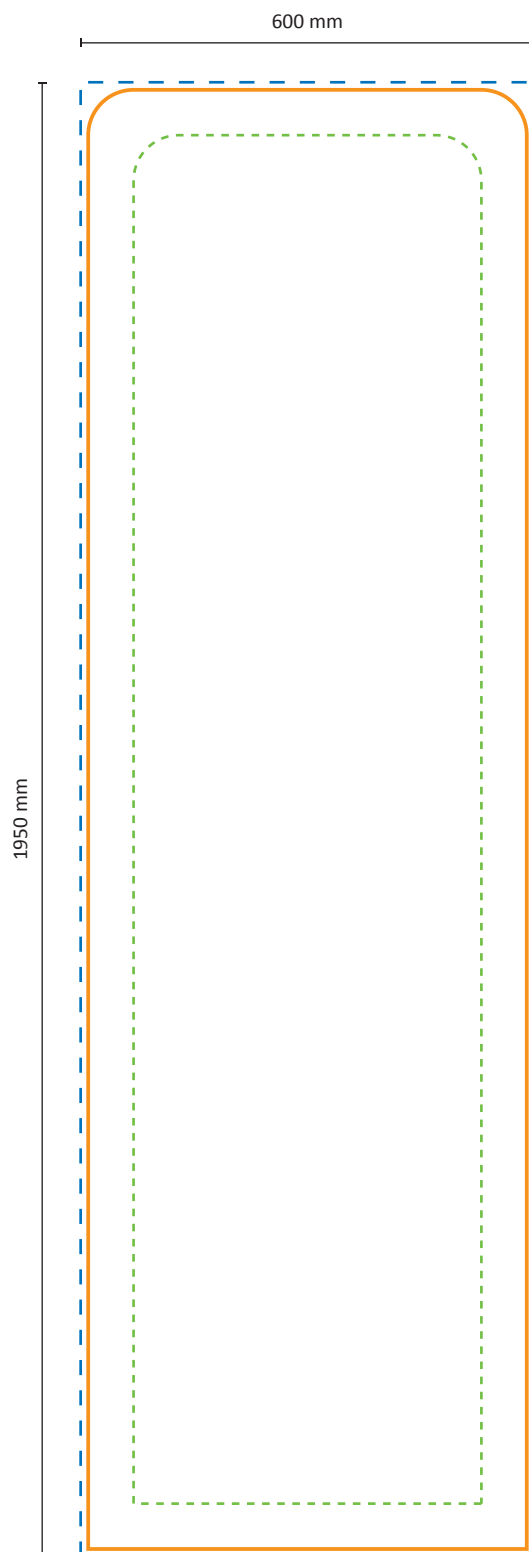
## Specifications

### Structure



### Visuel

Dimension actuelle du visuel: 600 \* 1950 mm (L/H)

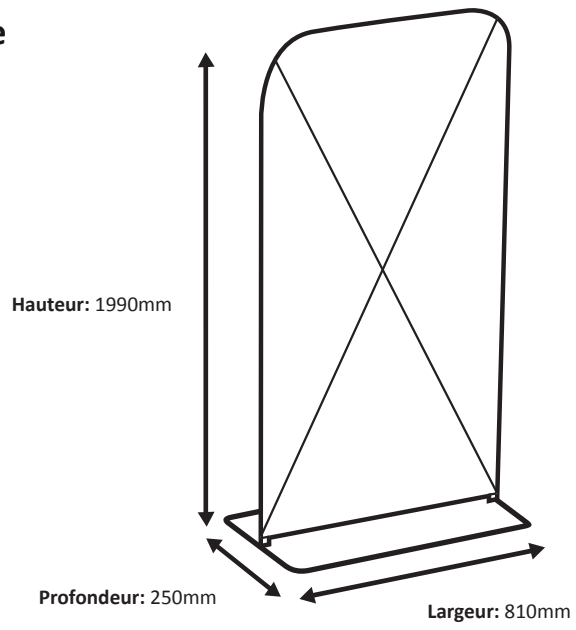


Échelle 1:10

# Zipper-Wall Banner 80 x 200cm Graphic (ZWB080-200)

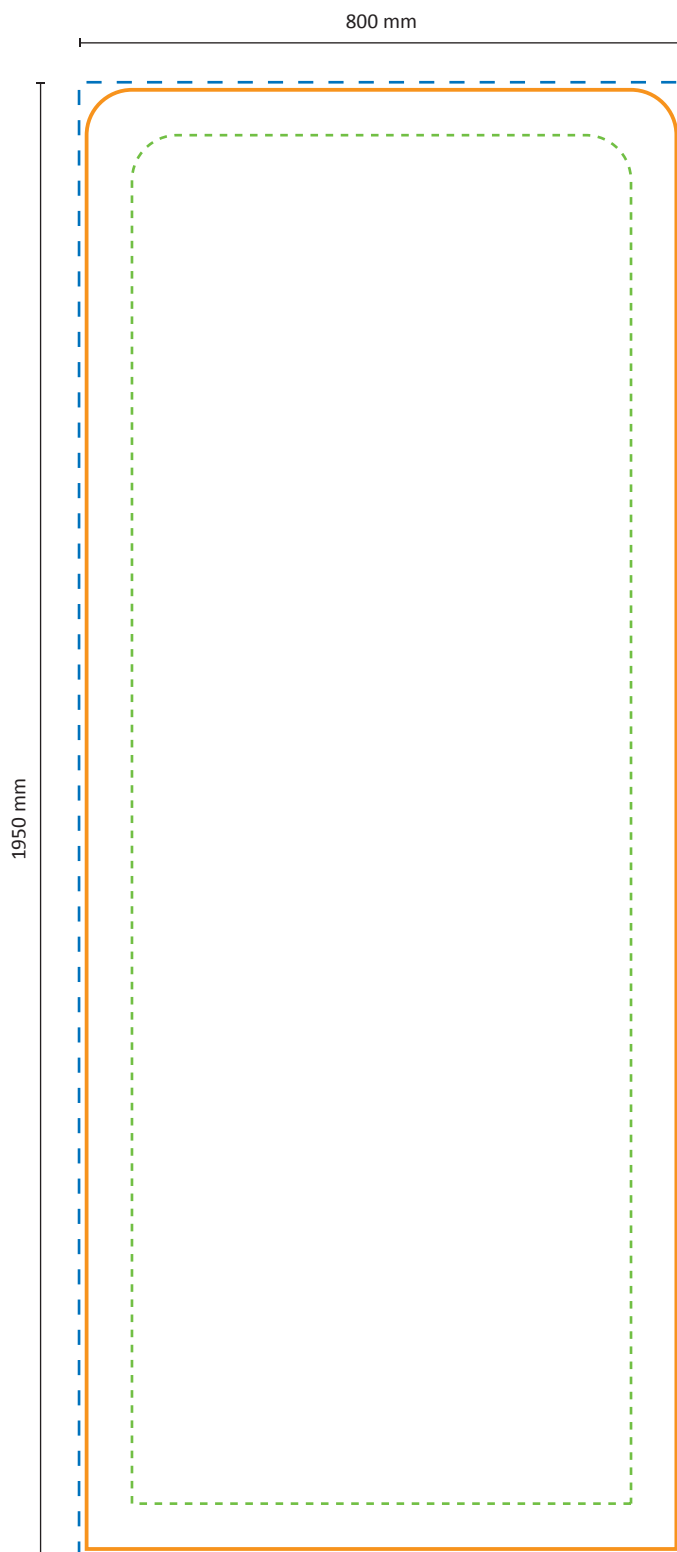
## Specifications

### Structure



### Visuel

Dimension actuelle du visuel: 800 \* 1950 mm (L/H)

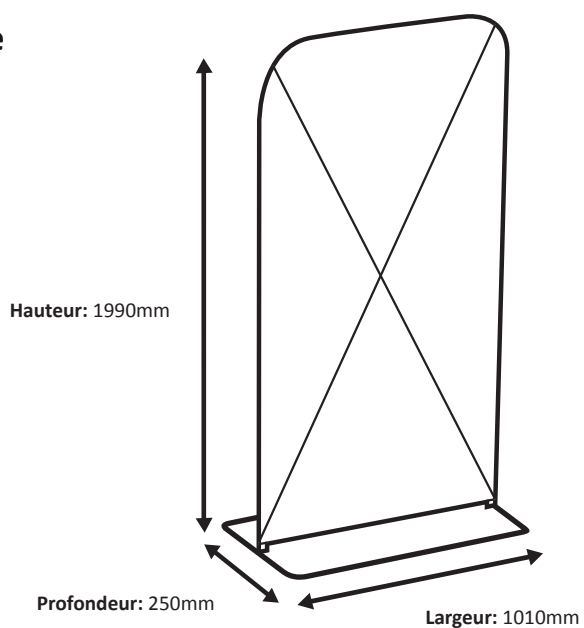


Échelle 1:10

# Zipper-Wall Banner 100 x 200cm Graphic (ZWB100-200)

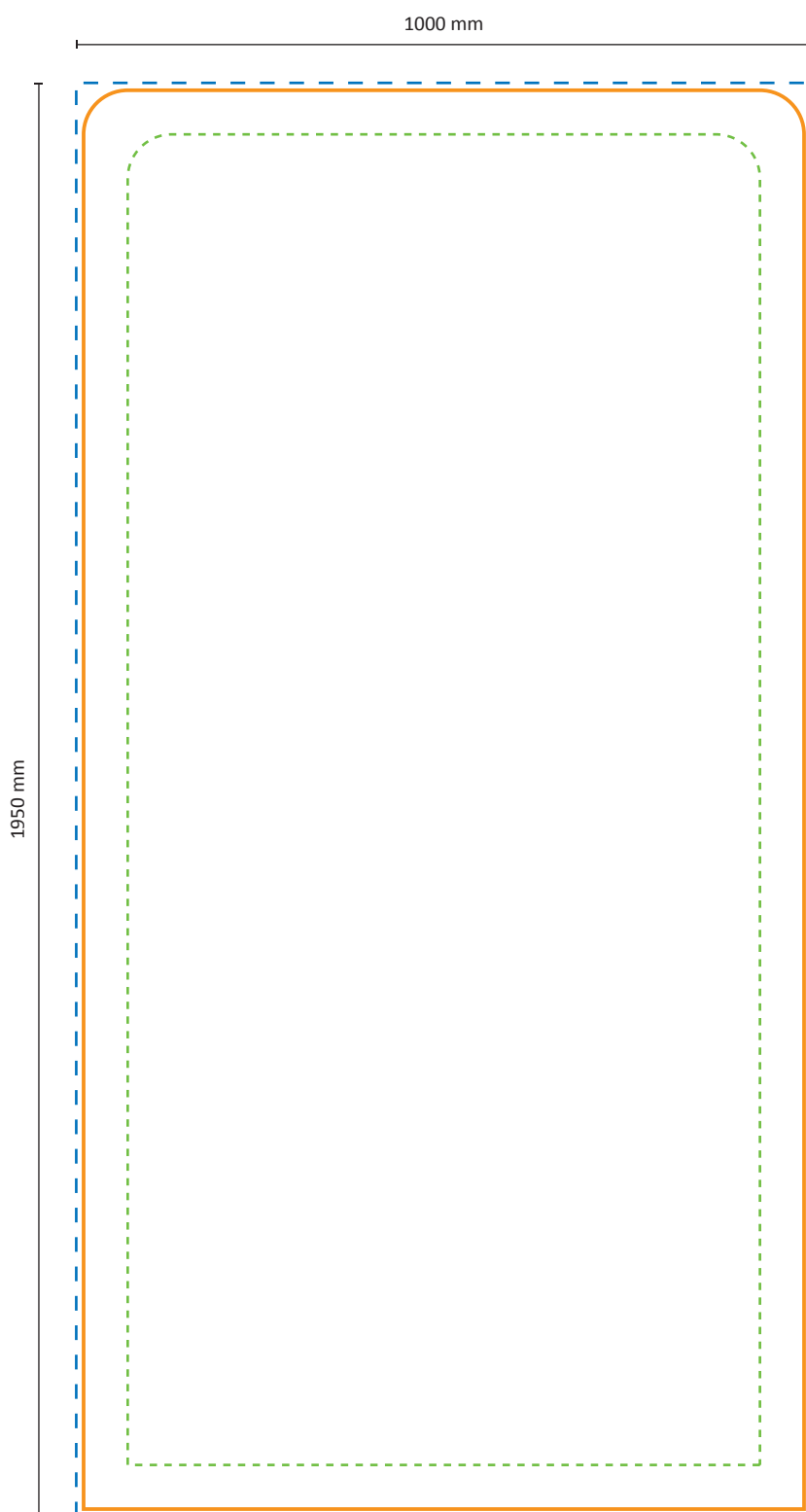
## Specifications

### Structure



### Visuel

Dimension actuelle du visuel: 1000 \* 1950 mm (L/H)

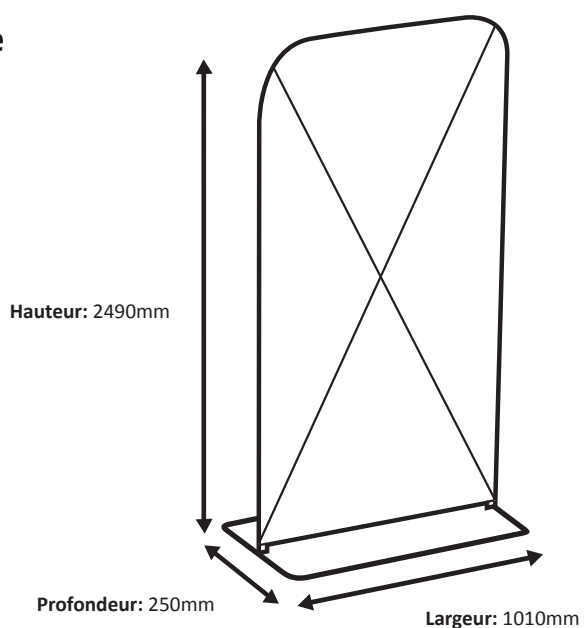


Échelle 1:10

# Zipper-Wall Banner 100 x 250cm Graphic (ZWB100-250)

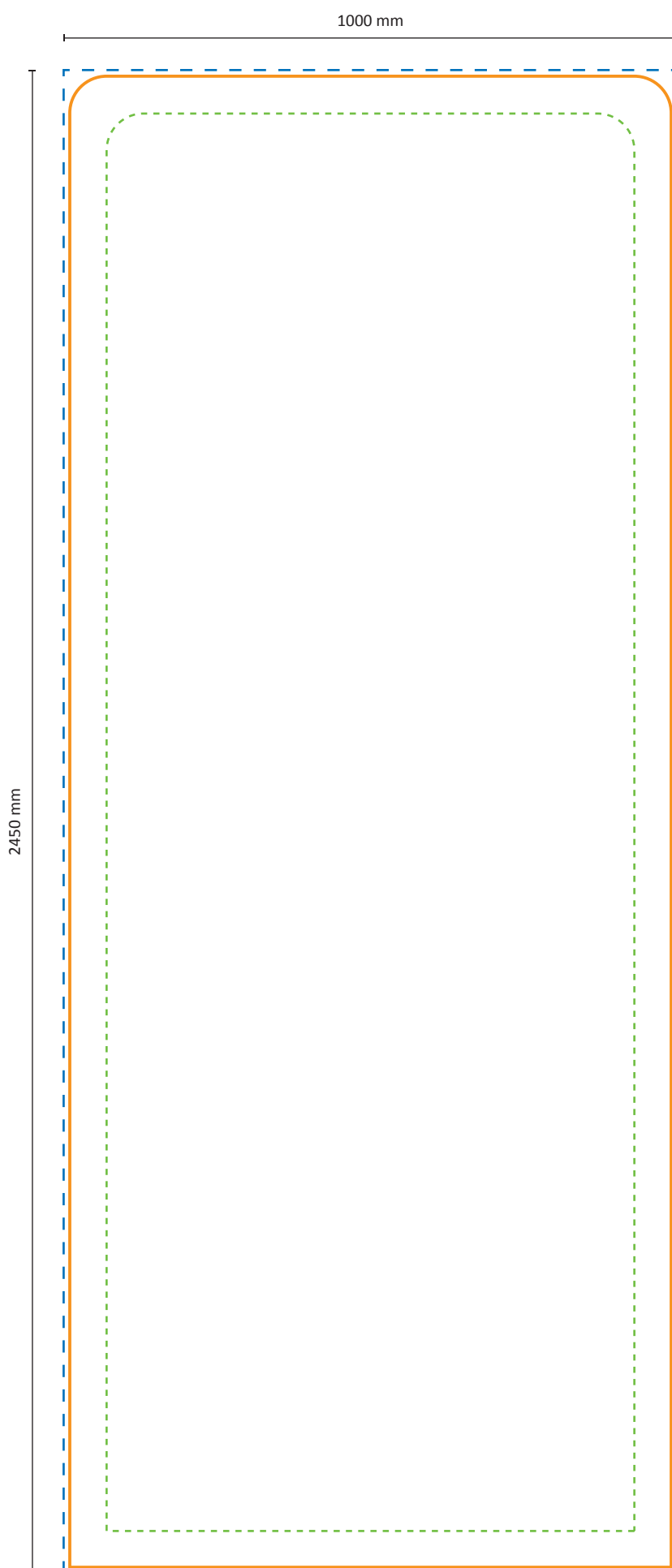
## Specifications

### Structure



### Visuel

Dimension actuelle du visuel: 1000 \* 2450 mm (L/H)



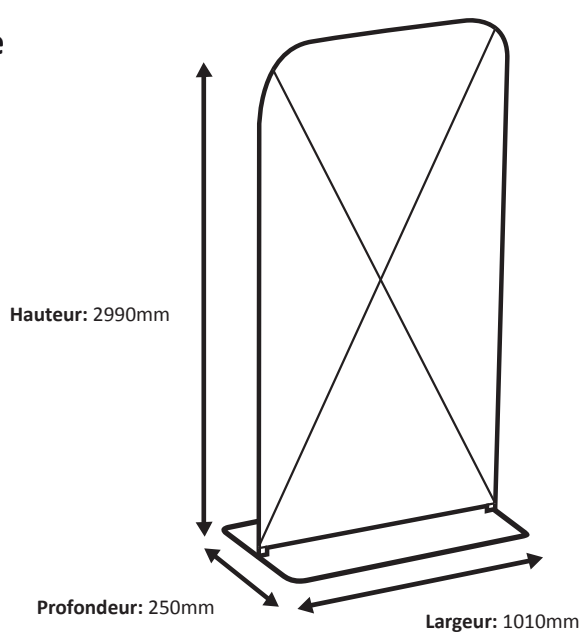
Échelle 1:10



# Zipper-Wall Banner 100 x 300cm Graphic (ZWB100-300)

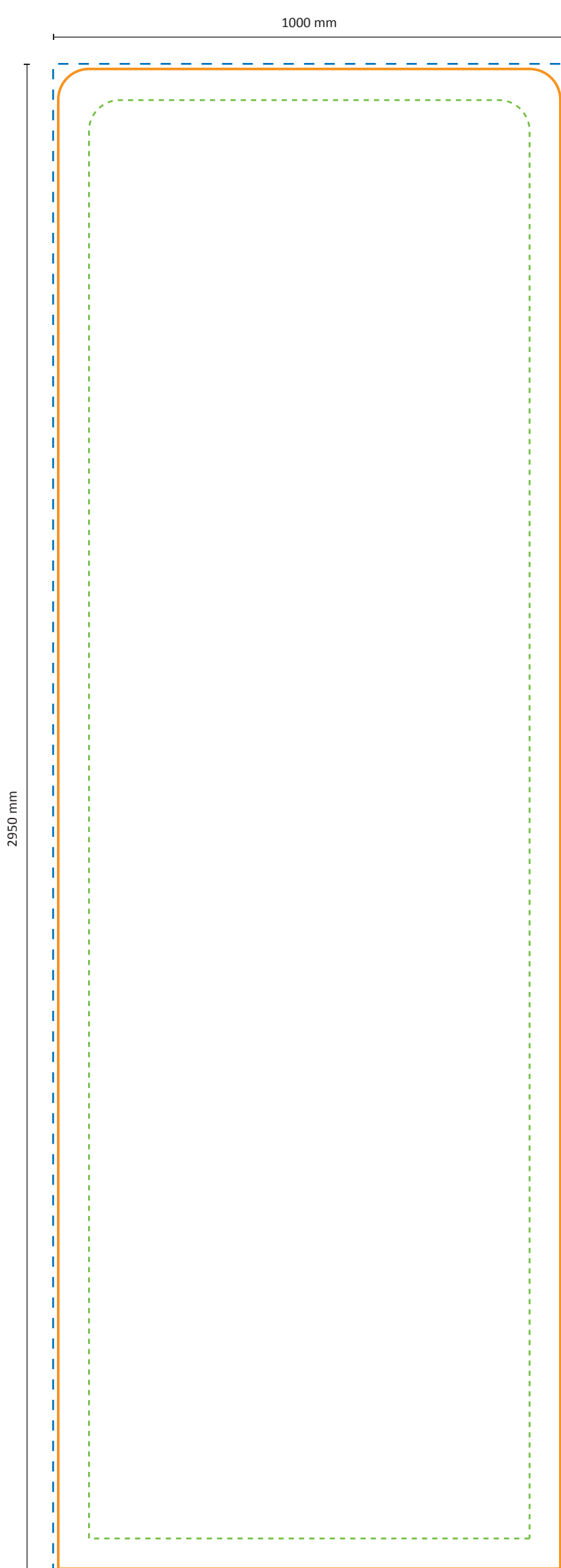
## Specifications

### Structure



### Visuel

Dimension actuelle du visuel: 1000 \* 2950 mm (L/H)



Échelle 1:10